



系列  
A3000

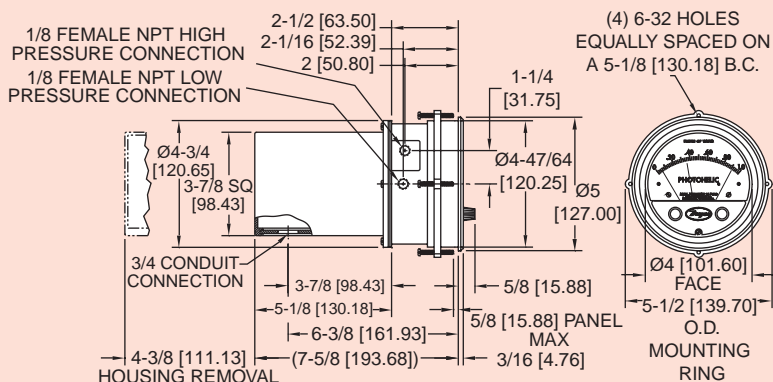
# Photohelic® 差压开关/表

三合一指示差压表、底限和高限控制



A3000 系列  
Photohelic®  
开关/差压表。

前部旋钮可随时调整设定点



**Photohelic®** 差压开关/表是具有多功能，高重复性的差压开关和高精度差压表的组合，差压表采用了经时间考验的 Magnehelic® 的设计。Photohelic® 测量并控制空气和可兼容气体的正压、负压或差压。标准型号承压为 25psig (1.7bar)，可选择 35 (2.4) 或 80 (5.5bar) psig。36000S 型号可测量到 6000psig (413bar)，承压 9000psig (620bar)。两个光电管带动双刀双掷继电器用于低/高限制控制，在仪表前部的旋钮很容易调整设定点。每个设定点的死区只有一个指针宽度 - 小于满量程的 1%。两个设定点可以连锁来预防死区的变化 - 最适用于控制风扇、泵等。差压表读数是持续的并且不会被开关动作影响，甚至掉电也不受影响。可选差压量程从低压 0-.25" (0-6mm) 水柱到 30 psig (21 bar)；正压表至 6000 psig (413 bar)。

## PHOTOHELIC 怎样检测触发开关

在一般情况下，德威尔开关/差压表在高限和低限之间设定点。当差压变化达到任何一个设定点，射向光电管的红外光会被旋状遮光器阻断，产生的光敏晶体管信号被电子放大，来驱动隶属于它的双刀双掷继电器，这样，使开关动作在闭合和打开间的死区是满刻度的 1% 或更小 - 正好足够保证确定位置，避免震荡。

## 继电器-变压器特点

塑料外壳保护着所有电子部件。电路整合在玻璃环氧印刷电路板和阻燃接线盒 (对 A3000 系列)

## PHOTOHELIC 开关/差压表的应用

在差压开关/表的两个系列中，可以很方便地看到差压和使用高低限开关。对于 OEM 制造商和工厂最终用户来说，Photohelic® 差压开关/表被用来在以下情况下控制差压、空调系统、洁净室、液动和气动控制系统、原料处理设备、烟气排放系统的控制或报警、控制空气中差压、及呼吸和血压监护系统。

## 技术指标

### 差压表技术指标

介质：空气和不易燃，兼容气体  
 材质：请向厂家咨询  
 精度：在 70°F (21.1°C) 时为满刻度的 ±2%。-0 型号为 ±3%，-00 型号为 ±4%  
 差压范围：-20" Hg. 至 25 psig (-0.677 至 1.72 bar) MP 选项；35 psig (2.41 bar)，HP 选项；80 psig (5.52 bar) 36003S - 36010S；150 psig (10.34 bar) 36020S 和更高；1.2 X 满刻度差压  
 温度范围：20 至 120°F (-6.67 至 48.9°C) 有低温选项  
 连接件：1/8" NPT 内螺纹  
 尺寸：表盘为 4" (101.6 mm)，5" (127 mm) 外径。x 8-1/4" (209.55 mm)  
 重量：4 lb (1.81 kg)

### 开关技术指标

开关类型：每个设定点有两个 C 型继电器 (双刀双掷)  
 重复性：满刻度的 ±1%  
 电气指标：10A @ 28 VDC，10A @ 120，240 VAC  
 电气接头：旋紧接线端  
 电源：120 VAC，50/60 Hz，可选择 240 VAC & 24 VAC。  
 安装定位：膜片在垂直方向。其他的位置方位请向厂家咨询  
 设定点调节：通过在表面可调节的旋钮  
 机构认证：UL，CSA，CE

## 标准型号

两个光电管带动双刀双掷继电器用于低/高限制控制。当差压表指针在设定点的左侧时继电器失电，当指针达到设定点的右侧时继电器带电。对停电或者无压提供了自动故障保护。

## 选项

单接点，右设定旋钮，为了在差压增加或降低时动作。  
**OEM** 型号，可选择更少的继电器和变压器部件及外壳，但包括红外线二极管和光敏晶体管、遮光器和设定指针。单或双接点。  
 远程安装继电器，继电器包可以在差压表以外的地方远程安装。标准长度是 5 ft. 需要特殊的电缆长度请标明。  
 加强型旋钮，低温选项，特定量程，电压及其它任何功能和修改都是可能的。  
**特别防护**：包括全天候 (NEMA 4) 和防爆 (NEMA 7 CD, 9 EFG; NEC 评级 1, DIV.1&2, C, D 组, 评级 II, DIV.1&2, E, F, G 组, 评级 III。需要详细的尺寸图请于客户服务部联系。

## 高或低的锁存电路

德威尔的 Photohelic® 开关/差压表可以制作成高锁存、低锁存或高一低锁存电路。这就是说，一旦被启动，这种设备将保持在各自锁存的位置，直到手动复位。这对于和其它仪表控制有相关联的信号警报系统很有用。附带有完整的接线和操作说明书。在需要手动复位的地点，应该使用一个按钮例如 Dwyer Part A-601。

# 体验一下高可靠性的设计

可移除斜角和面板（带设计点旋和零点调节螺丝）打开Photohelic以看到设定调整装置。面板是透明的聚碳酸酯塑料。

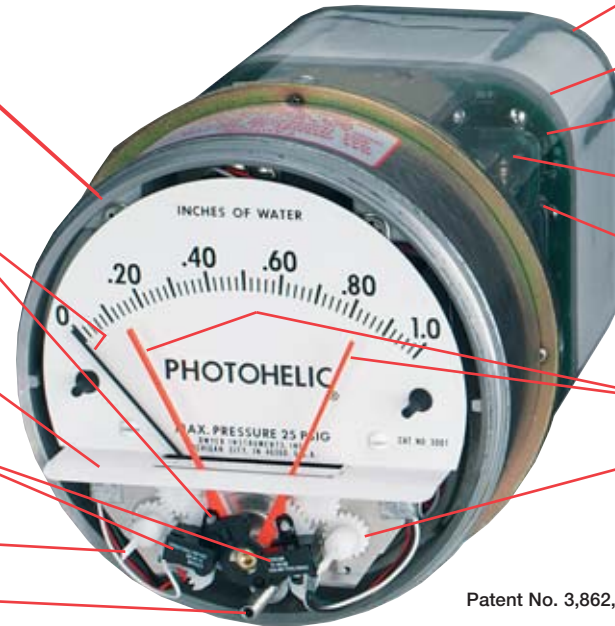
表针和遮光器被平衡安装在螺旋和平衡物上。遮光器的光限制形状根据作用于自身的压力来控制内部红外线源射向光敏晶体管的光量。

光线保护板有效地保护光敏晶体管受外面光线的干扰，并且不影响指针自由的运动，同时也起到装饰作用。

光限制开关直接附在指针上，能够可靠和长久的使用，它们各自能单独调整以保证开关的精度。

柔韧的驱动轴连接设定点旋钮

零点调整连接于面板上的螺丝来调整零点读数。



塑料防护壳保护电子元件和电子连接。

聚碳酸酯塑料连接和接线板是阻燃的(A3000 only)。

耐久的和性能优良的玻璃-环氧树脂印刷板。

双刀双掷的带闭锁的负载继电器，能够用于更多的应用场合。

电子元件设计能够用于 50/60 赫兹，120 伏特，10% 的波动。其它种类的电压可以特别制造。

开关设定点指针一直明确指示着开关设置

弹性加载的磨擦器保护设定点装置的操作损坏。

Patent No. 3,862,416



## 型号和量程 — A3000 系列 PHOTOHELIC® 开关/差压表

注意：可以按 OEM 顾客的特殊要求来制造，刻度读数用特殊的压力单位例如盎司/平方英寸，英尺汞柱等。也可以用 FPM 或 SCFM 为单位的平方根读数。还可订制特定的铭牌和特殊刻度。请向厂家咨询最小数量和价格。

### 库存型号

型号	量程, 英寸水柱	型号	量程, PSI	型号	量程, 毫米水柱	型号	量程, Pa
A3000-00	0-.25	A3201	0-1	A3000-6MM	0-6	A3000-60PA	0-60
A3000-0	0-.50	A3202	0-2	A3000-10MM	0-10	A3000-125PA	0-125
A3001	0-1.0	A3203	0-3	A3000-25MM	0-25	A3000-250PA	0-250
A3002	0-2.0	A3204	0-4	A3000-50MM	0-50	A3000-500PA	0-500
A3003	0-3.0	A3205	0-5	A3000-80MM	0-80	A3000-750PA	0-750
A3004	0-4.0	A3210**	0-10	A3000-100MM	0-100	以零点为中心的量程	
A3005	0-5.0	A3215**	0-15	以零点为中心的量程		A3300-250PA	125-0-125
A3006	0-6.0	A3220**	0-20	A3300-20MM	10-0-10	A3300-500PA	250-0-250
A3008	0-8.0	A3230***	0-30	A3300-30MM	15-0-15	以零点为中心的量程	
A3010	0-10			以零点为中心的量程		型号	量程, KPa
A3015	0-15			型号	量程, 厘米水柱	A3000-1KPA	0-1
A3020	0-20	**MP 或者 ***HP 标准选项		A3000-15CM	0-15	A3000-1.5KPA	0-1.5
A3025	0-25	Photohelic® — 单压力		A3000-20CM	0-20	A3000-2KPA	0-2
A3030	0-30	A36003S	0-30	A3000-25CM	0-25	A3000-3KPA	0-3
A3040	0-40	A36006S	0-60	A3000-50CM	0-50	A3000-4KPA	0-4
A3050	0-50	A36010S	0-100	A3000-80CM	0-80	A3000-5KPA	0-5
A3060	0-60	A36020S	0-200	A3000-100CM	0-100	A3000-8KPA	0-8
A3080	0-80	A36030S	0-300	A3000-150CM	0-150	A3000-10KPA	0-10
A3100	0-100	A36060S	0-600	A3000-200CM	0-200	A3000-15KPA	0-15
A3150	0-150	A36100S	0-1000	A3000-250CM	0-250	A3000-20KPA	0-20
双向量程		A36300S	0-3000	A3000-300CM	0-300	A3000-25KPA	0-25
A3000-00N	.05-.20	A36600S	0-6000	以零点为中心的量程		A3000-30KPA	0-30
以零点为中心的量程		型号		型号	量程, 英寸水柱/风速, F.P.M.	以零点为中心的量程	
A3300-0	.25-0-.25	A3000-00AV	0-.25/300-2000	A3300-4CM	2-0-2	A3300-1KPA	.5-0-.5
A3301	.5-0-.5	A3000-0AV	0-.50/500-2800	A3300-10CM	5-0-5	A3300-3KPA	1.5-0-1.5
A3302	1-0-1	A3001AV	0-1.0/500-4000	A3300-30CM	15-0-15	选项和附件 — 增加选项作为后缀。例如：A3001-LT	
A3304	2-0-2	A3002AV	0-2.0/1000-5600	-SRH, 单继电器增量时动作 ..... -MP, 中压.....			
A3310	5-0-5	A3010AV	0-10/2000-12500	-SRL, 单继电器减量时动作 ..... -HP, 高压.....			
A3320	10-0-10	Pitot tube required		-OLS, OEM 型号 ..... -LT, 低温 (-20°F).....			
A3330	15-0-15			-RMR, 远程安装继电器 ..... A-298 平板嵌入式安装支架.....			
				-TAMP, 防损坏旋钮 ..... A-601, 手动复位开关.....			